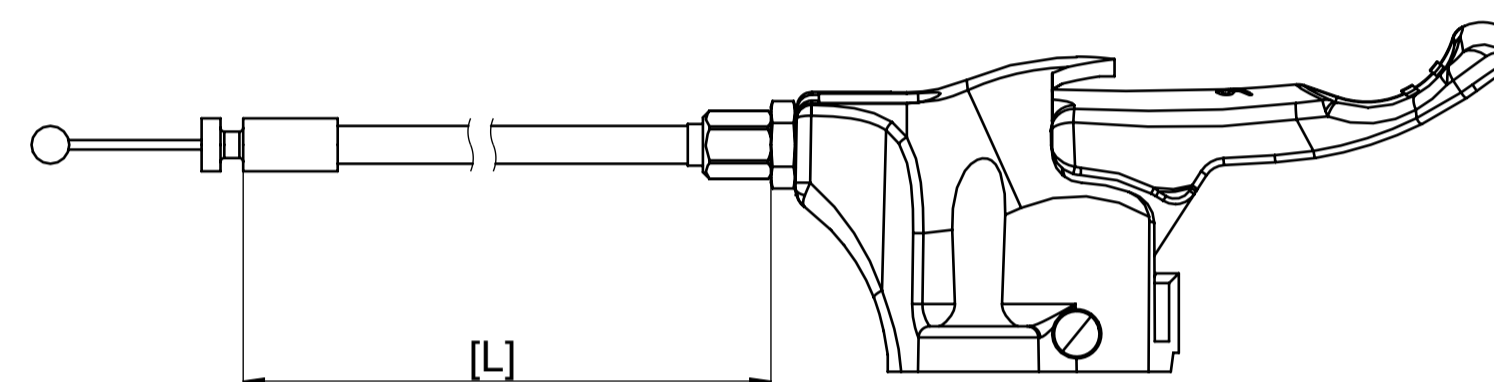


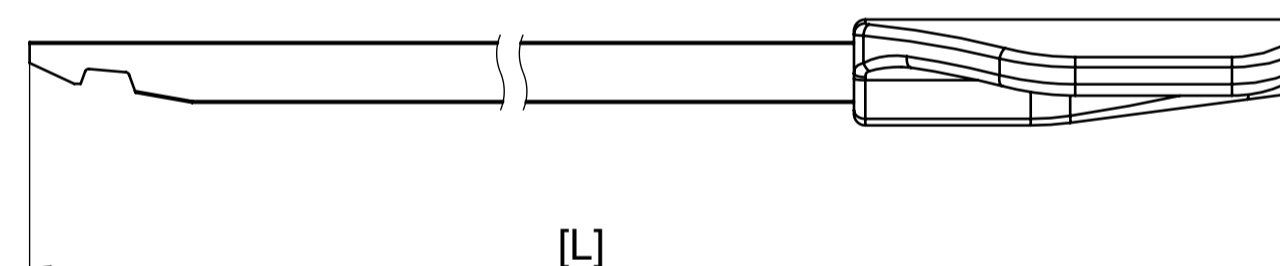
Teile-Nr. / Part-No.	Beschreibung / Description	Laus / Length extended	Hub / Stroke	F1-Kraft / F1 - Force* Empfohlenes Tischplattengewicht / Recommended table top weight	Auslösung / Release	Gewicht / Weight	Oberfläche 1-2 / Surface 1-2
136 10001 A	PLS3-BTU-EL2-1040-400-120N-Q-S	1040 mm	400 mm	120N 5 - 7 kg	Auslösehebel / Lever L = 365 mm	ca. 5,5 kg	Silber / Silver RAL 9006
136 10003 A	PLS3-BTU-HY6-1040-400-120N-Q-S	1040 mm	400 mm	120N 5 - 7 kg	Auslösehebel / Lever L = 365 mm	ca. 5,5 kg	Silber / Silver RAL 9006
136 10004 A	PLS3-BTU-HY6-1040-400-120N-Q-S	1040 mm	400 mm	120N 5 - 7 kg	Flachtaster / Flat Button L = 280 mm	ca. 5,5 kg	Silber / Silver RAL 9006
136 10008 A	PLS3-BTU-HY6-815-290-120N-Q-S	815 mm	290 mm	120N 5 - 7 kg	Flachtaster / Flat Button L = 280 mm	ca. 4,3 kg	Silber / Silver RAL 9006

*Wert unterliegt Toleranzen der Gasfeder und des Gesamtsystems /
 *Value is subject to the tolerances of the gas spring and the overall system

Flachtaster / Flat Button (vormontiert / preassembled):

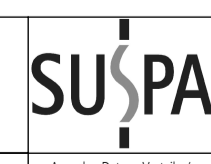


Auslösehebel / Lever (beigelegt / attached):



Einsatztemperatur zwischen 0 °C und 45 °C
 Application temperature range from 0 °C to 45 °C
 Lagertemperatur zwischen -10 °C und 60 °C /
 Storage temperature range from -10 °C to 60 °C
 Korrosionsbeständigkeit 75h, geprüft nach DIN EN ISO 6270-2
 corrosion resistance 75 hrs., tested acc. to DIN EN ISO 6270-2
 Starre Blockierung in Zugrichtung: min. 1,6 x F1
 Rigidly locking under tension up to: min. 1,6 x F1
 Maximal zulässige Blockierung in Zugrichtung: 1 200 N
 Max. admissible load under tension: 1 200 N
 Maximal zulässige Blockierung in Druckrichtung: 1 200 N
 Max. admissible load under compression (rigid): 1 200 N
 Maximal zulässiges statisches Moment: 250 Nm
 Max. admissible torque-load on column (static): 250 Nm

Wenn nicht anders angegeben unleserlich Dimensions in millimeters		Änderungen nur in/ revisions with CAD - 3D only		Material	
Allgemeintoleranz / general tolerances DIN ISO 2768-m		Date		Name	
Teil muss RoHS und REACH konform sein (Part must be RoHS and REACH compliant)		06.09.2024		smip	
Gewicht/Weight:		Check		Beschreibung/Name	
Mallgröße 1:2		Blattnummer/Sheet number		Zechnummer/drawing number	
Format/paper-size A1		Revision		Blattwert	
gem./acc. to VA 04 03				1 / 1	



Ausgab. Datum, Version /
 edition, date, version

Alle Rechte vorbehalten gemäß DIN ISO 9001:2015
 Alle Rechte vorbehalten gemäß DIN ISO 14001:2015
 Alle Rechte vorbehalten gemäß DIN ISO 45001:2018
 All rights are reserved in accordance with ISO 9001:2015
 All rights are reserved in accordance with ISO 14001:2015
 All rights are reserved in accordance with ISO 45001:2018
 Coping and use of this document only with authorization.
 Non-compliance will result in legal action being taken to recover costs.

Es gilt jeweils der Stand der Technik
 Es gilt jeweils der Stand der Technik
 Es gilt jeweils der Stand der Technik
 Only those standards and their revisions
 which were valid before the time of
 printing (issue date)

Rev. / No.	Index	created date Bearbeitung Datum	Modification Änderung	Revised Änd.-Nr.	created by Bearbeiter	checked by Prüfer